

Онлайн-аналізатор натрію NA5600sc

Область застосування:

- Промислова вода
- Енергетика



Тривалий час безвідмовної роботи завдяки точним вимірам низької концентрації натрію та функції запобіжної діагностики.

Запатентовані інструменти попереджувальної діагностики та автоматична реактивація електрода дозволяють зберігати впевненість у якості води у паровому циклі. Завдяки цим приладам і їх функціям можна уникати простоїв і скорочувати обсяг технічного обслуговування, оскільки реагент потрібно замінювати раз на 90 днів. Крім того, новий аналізатор натрію Hach NA5600sc займає невелику площу, що дозволяє легко розміщувати його на об'єктах.

Оптимізована експлуатація та покращений час відгуку завдяки автоматичній реактивації електрода

Завдяки автоматичній реактивації електрода аналізатор NA5600sc дозволяє підтримувати оптимальний час відгуку та необхідний рівень точності. Реактивація, для якої використовуються безпечні хімічні речовини, унеможливорює ручну реактивацію або травлення електрода.

Компактна конструкція

Прилад з оптимальною конструкцією займає менше місця, що забезпечує просту інтеграцію на існуючих та нових об'єктах.

Мінімальне технічне обслуговування

Для технічного обслуговування аналізатора натрію NA5600sc потрібно заповнювати реагенти лише один раз в 90 днів і щорічно замінювати трубки для реагентів і натрієвий електрод. Для спрощення процедур технічного обслуговування передбачено покрокові інструкції.

Відсутність простоїв

Інструменти попереджувальної діагностики, включаючи запатентовану технологію Prognosys компанії Hach, діагностичні світлодіоди та висококонтрастні повідомлення, дозволяють уникнути незапланованого простою.

Технічні дані*

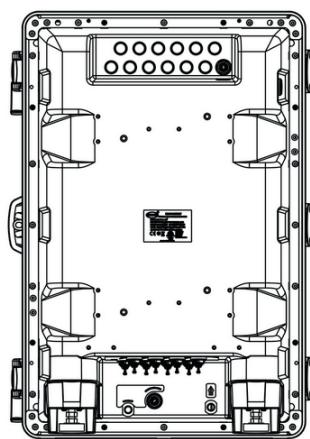
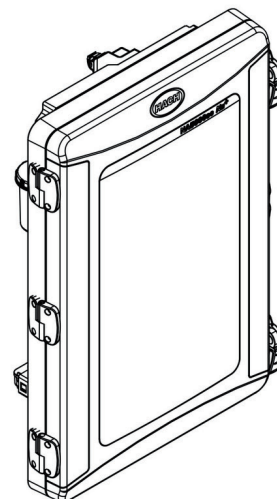
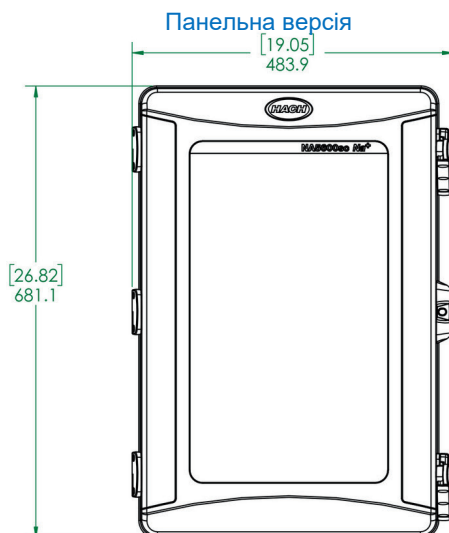
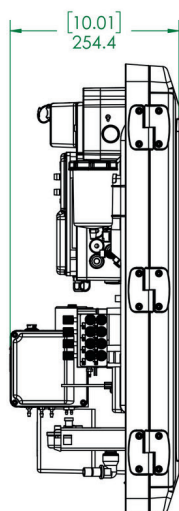
| | | | |
|---|--|---|---|
| Діапазон вимірювань | 0,01 ppb - 10 000 ppb, для некатіонних проб 0,01 ppb - 200 ppm, для катіонних проб | Клас захисту | Аналізатор у корпусі: NEMA 4/IP65 Аналізатор без корпусу: IP65, відсік електроніки |
| Повторюваність | < 0,02 ppb або 1,5% від виміряного значення (більше з двох значень), в межах відхилення $\pm 10^{\circ}\text{C}$ | Дисплей | Кольоровий 5.7" LCD |
| Межа виявлення | 0,01 ppb | Аналогові виходи | 6 ізольованих виходів 0-20mA або 4-20mA; Опір навантаження: макс. 600 Ом Підключення: Провід 0,644 - 1,29 мм ² (24 - 16 AWG); двожильний екранований провід |
| Час відповіді | 0,1 ppb - 10 ppb: T90 \leq 3 хв, T95 \leq 4 хв < 1 ppb - 100 ppb: T90 < 2 хвилин, T95 < 3 хвилин (близько 150 с) | Вихідні реле | 6 реле; тип: SPDT "сухий контакт", опір кожного розраховано на струм 5 А, макс. 240 В. змін. струму Підключення: Провід 1,0 - 1,29 мм ² (18-16 AWG); рекомендується багатожильний кабель із зовнішнім діаметром 5 - 8 мм (18 AWG) |
| Метод калібрування | Автоматичне із заданою добавкою Ручне: 1 або 2-точкове | Цифровий вхід | 6 входів; ізольований непрограмований типу TTL: цифровий вхід або в якості реле Вхід - відкритий колектор; провід 0,644 - 1,29 мм ² (24 - 16 AWG) |
| Реагент для кондиціювання | Для некатіонних проб: діізопропіламін (DIPA) (1 л/90 днів) при 25°C для підтримки рН проби 10,5 Для катіонних проб: діізопропіламін (DIPA) (1 л/місяць) при 25°C для підтримки рН проби 10,5 | Матеріал корпусу | Корпус із Polyol, дверцята з полікарбонату, петлі та клямки з полікарбонату, арматура з нержавіючої сталі 304/316 |
| Кількість каналів | 1, 2 або 4 з програмованою послідовністю | Розміри | Аналізатор у корпусі: 681 мм x 452 мм x 335 мм (В x Ш x Г) Аналізатор без корпусу: 681 мм x 452 мм x 254 мм (В x Ш x Г) |
| Максимальна концентрація завислих речовин у зразку | < 2 NTU, без олії, без мастила Для проб котлової води необхідно встановлювати фільтр 100 мкм. | Вага | Аналізатор у корпусі: 20 кг із порожніми пляшками Аналізатор без корпусу: 14 кг із порожніми пляшками |
| Кислотність | < 50 ppm, для некатіонних проб < 250 ppm, для катіонних проб | Інтервал технічного обслуговування | Кожні 90 днів: необхідно доливати електроліт, реагенти та калібрувальний розчин |
| Температура проби | 5 - 45 °C | | |
| Температура навколишнього середовища | 5 - 50 °C | | |
| Тиск проби | 0,2 - 6 бар | | |
| Витрата проби | 100 - 150 мл/хв (6 - 9 л/год) | | |
| Гідравлічне підключення | Лінія подачі проби та байпас у дренаж: швидкороз'ємний фітинг для пластикових труб із зовнішнім діаметром 6 мм. Злив хімічних речовин та злив з корпусу: фітинг для м'якої пластикової трубки 7/16 дюйма (внутрішній діаметр) | | |
| Вимоги до живлення | 100 - 240 В, 50/60 Гц | | |

*Зміни можуть бути внесені без попередження.

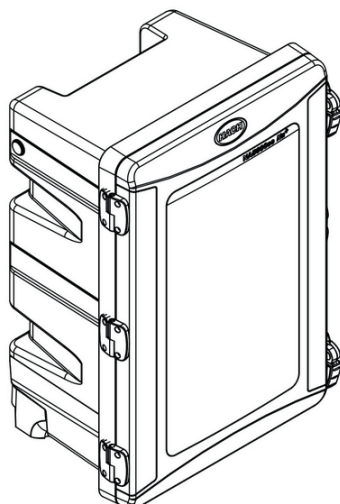
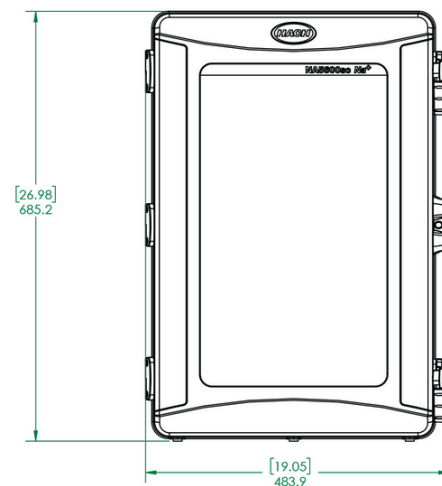
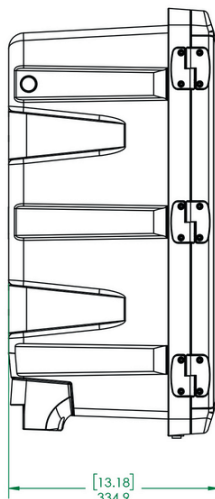
Принцип виміру

Аналізатор натрію Hach NA5600sc виконує вимірювання за допомогою іон-селективного електрода після кондиціювання проби для регулювання рН. Кондиціювання для регулювання рівня рН проби необхідно виконувати, щоб обмежити вплив температури або інших іонів на вимірювання вмісту натрію. Постійні, температурно-контрольовані умови підтримуються за рахунок регульованого додавання реагенту при зміні рівня рН та температури проби. При використанні багатоканальної моделі «інтелектуальний» цикл промивання виключає перехресне забруднення між каналами і забезпечує мінімальний час циклу 10 хв.

Розміри



Модель у корпусі



Інформація для замовлення

Аналізатор

| Блок в корпусі | Блок, що монтується на панель | |
|-----------------|-------------------------------|--|
| LXV526.98.1011A | LXV526.98.2011A | Онлайн-аналізатор натрію NA5600sc, 1-канальний |
| LXV526.98.1012A | LXV526.98.2012A | Онлайн-аналізатор натрію NA5600sc, 2-канальний |
| LXV526.98.1014A | LXV526.98.2014A | Онлайн-аналізатор натрію NA5600sc, 4-канальний |
| LXV526.98.1111A | LXV526.98.2111A | Онлайн-аналізатор натрію NA5600sc, 1-канальний, з автоматичним калібруванням |
| LXV526.98.1112A | LXV526.98.2112A | Онлайн-аналізатор натрію NA5600sc, 2-канальний, з автоматичним калібруванням |
| LXV526.98.1114A | LXV526.98.2114A | Онлайн-аналізатор натрію NA5600sc, 4-канальний, з автоматичним калібруванням |
| LXV526.98.1211A | LXV526.98.2211A | Онлайн-аналізатор натрію NA5600sc, 1-канальний, з додатковим насосом |
| LXV526.98.1212A | LXV526.98.2212A | Онлайн-аналізатор натрію NA5600sc, 2-канальний, з додатковим насосом |
| LXV526.98.1214A | LXV526.98.2214A | Онлайн-аналізатор натрію NA5600sc, 4-канальний, з додатковим насосом |
| LXV526.98.1311A | LXV526.98.2311A | Онлайн-аналізатор натрію NA5600sc, 1-канальний, з додатковим насосом та автоматичним калібруванням |
| LXV526.98.1312A | LXV526.98.2312A | Онлайн-аналізатор натрію NA5600sc, 2-канальний, з додатковим насосом та автоматичним калібруванням |
| LXV526.98.1314A | LXV526.98.2314A | Онлайн-аналізатор натрію NA5600sc, 4-канальний, з додатковим насосом та автоматичним калібруванням |

Додаткові опції

| | |
|---------|--|
| 8371200 | Комплект додаткового насоса для NA5600sc |
| 9013205 | Модуль Modbus RS232/485 |
| 9173900 | Модуль Profibus DP |
| 8425800 | Модуль Hart |
| 8428000 | Ліцензія Prognosys для NA5600sc |

Акcesуари

| | |
|-------------|--|
| 595=010=000 | Фільтр проби, 100 мікрон, метричні фітинги |
| 595=010=005 | Фільтр проби, 100 мікрон, дюймові фітинги |
| 8368900 | Теплообмінник, NA5600sc |

Витратні матеріали та запасні частини

| | |
|---------------|---|
| 9660500 | Комплект запасних деталей NA5600sc на 1 рік |
| 595=010=906 | Змінні картриджі фільтра, 6шт. в упаковці |
| Z363140,00500 | Електроліт для референсного електрода, KCl, 3 M, 500 мл |
| 2834453 | Діізопропіламін (DIPA), 1 л |
| 2835153 | Стандартний розчин натрію, 10ppm, 1л |
| 2834253 | Стандартний розчин натрію, 100ppm, 1л |
| 2507149 | Нітрат натрію, 0,5 M, 500 мл |

HACH LANGE GMBH
Willstätterstraße 11
D-40549 Düsseldorf
Тел. +49 (0)2 11 52 88-0
Факс+49 (0)2 11 52 88-143
info@hach-lange.de
www.hach-lange.com

ТОВ ЕКОІНСТРУМЕНТ КИЇВ
Офіційний представник HACH LANGE в Україні
м. Київ, вул. Машинобудівна, 50
Тел. +38 (044) 492 29 01
info@ecoinstrument.com.ua
www.ecoinstrument.com.ua