

MICROMAC C AMMONIA

ПРОМЫШЛЕННЫЙ АНАЛИЗАТОР АММОНИЯ



MICROMAC C AMMONIA – это современный промышленный анализатор, управляемый микропроцессором в режиме реального времени, разработанный специально для автоматического мониторинга аммонийного азота в образцах сточных, природных и питьевых вод.

✓ ПРОЧНОСТЬ И НАДЕЖНОСТЬ

Предназначен для промышленного и экологического применений. Micromac C обеспечивает высочайший уровень надежности электроники, механики и гидравлических компонентов. Полное разделение электроники от гидравлики, а также простой и эффективный запатентованный метод LFA (анализ замкнутого потока) позволяет легко выполнять обслуживание и обеспечивает долгосрочную надежную работу.

✓ ЛЕГКОСТЬ В УСТАНОВКЕ

Анализатор поставляется готовый к пуско-наладке после долгих и успешных серий заводских испытаний. В комплекте с прибором предусмотрен полный набор запасных частей для запуска. Чтобы приступить к мониторингу, необходимо лишь подключить подачу реагентов, подачу пробы, дренаж и электропитание.

✓ АВТОМАТИЧЕСКАЯ КАЛИБРОВКА

Анализатор автоматически выполняет цикл калибровки с заданным интервалом, после чего сохраняет и проверяет новые показатели оптической плотности. Если новые показатели превышают указанные ограничения – анализатор сигнализирует об этом.

✓ РАЗБАВЛЕНИЕ ПРОБЫ

Проба может быть проанализирована «как есть» или после автоматического разбавления. Автоматическое разбавление настроено для измерений в высоких диапазонах.

✓ ИНТЕРВАЛ ИЗМЕРЕНИЙ

По выбору пользователя; между двумя измерениями анализатор находится в ждущем режиме, не потребляя реагенты.

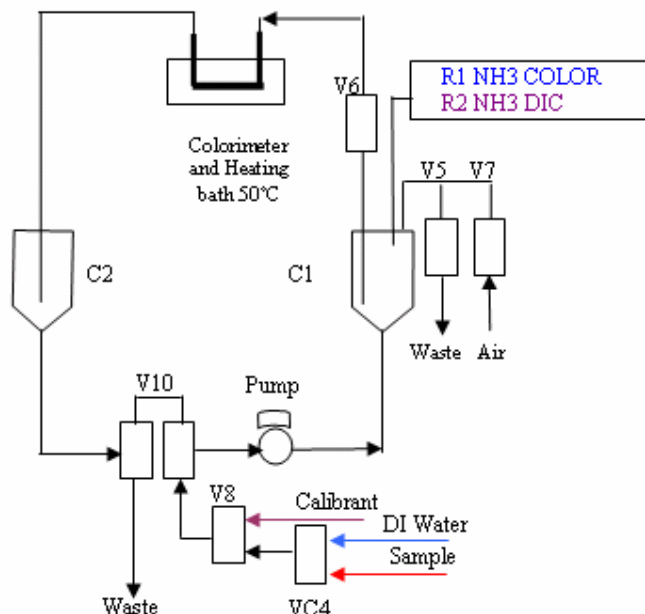
✓ ОСОБЕННОСТИ/ПРЕИМУЩЕСТВА

- Полностью автоматическая работа
- Продолжительная автономность; низкие затраты на обслуживание и эксплуатационные расходы
- Малое потребление реагентов
- Легкость в обращении; для подключения анализатора не требуются специальные навыки
- Электроника и гидравлика отделены друг от друга
- Цифровой интерфейс для локального или удалённого соединения с ПК
- Результаты анализа отображаются сразу после завершения химической реакции



Принцип измерения аммония, гидравлическая схема

Образец после надлежащей фильтрации закачивается внутрь реактора, в котором измеряется фоновое значение пробы. Затем микропроцессор начинает программу добавки реагентов: сначала происходит добавление комплексообразователя для того, чтобы избежать осаждения гидроксидов магния и кальция. После смешивания анализатор добавляет еще два реагента для возникновения колориметрической реакции. Реакция протекает в термостатируемой ячейке. Поглощение измеряется при 630/660 нм и рассчитывается концентрация аммония по сохраненной калибровке.



ТЕХНИЧЕСКИЕ ХАРАКТЕРИСТИКИ

Принцип измерения	Колориметрический, индофенольный метод
Диапазон измерений	от 0 до 0,2/0,7/1/2/5/10/20/100 мг/л N-NH ₃ , другие диапазоны по запросу
Колориметр	Двулучевой, кремневый детектор
Тип измерения	Циклический
Интервал измерений	Программируемый
Время измерения	8 минут
Выходной сигнал	4-20 мА, RS232, опция RS485
Входной сигнал	Анализ, Калибровка, цифровые контакты
Реле	Предел измерения, Калибровка, события (гальванически развязанные контакты)
Проба и дренаж	Без давления (при необходимости оснащается редуктором), датчик наличия пробы; опция: система фильтрации. Безнапорный дренаж.
Температура пробы	0.5-40°С, встроенный термостат системы пробоподготовки
Замена реагентов	Каждые 4 недели
Рабочая температура	5-40°С
Класс защиты корпуса	IP 55
Оборудование	PC104 пром. стандарт, встроенная клавиатура и графический дисплей/сенсорный дисплей, интерфейс RS232
Электропитание	Адаптер ~220/12В в комплекте; Потребление в режиме ожидания 4 Вт, до 50 Вт во время анализа
Вес/габариты	33 кг без реагентов / 800x450x300 мм



Для получения информации, технической поддержки или размещения заказа обращайтесь к официальному дистрибьютору

ООО «ЭКОИНСТРУМЕНТ-КИЕВ»

г. Киев, ул. Машиностроительная, 50,

Тел: (044) 492-29-01/02

Факс: (044) 492-78-34

info@ecoinstrument.com.ua www.ecoinstrument.com.ua