

## MICROMAC C AMMONIUM ПРОМЫШЛЕННЫЙ АНАЛИЗАТОР АММОНИЯ



**MICROMAC C AMMONIUM** – это разработанный специально для автоматического мониторинга ионов аммония в образцах сточных, природных и питьевых вод современный микропроцессорный анализатор.

### ✓ ПРОЧНОСТЬ И НАДЕЖНОСТЬ

Являясь прибором с наивысшим уровнем надежности электроники, механических и гидравлических компонентов, анализатор обеспечивает промышленный и экологический контроль в режиме реального времени. Примененная концепция полного разделение электроники и гидравлики, а также простой и эффективный запатентованный метод анализа “Замкнутого Потока” LFA обеспечивают легкое проведения обслуживания и надежную эксплуатацию.

### ✓ ЛЕГКОСТЬ В УСТАНОВКЕ

Анализатор подвергается серии длительных заводских испытаний и только после успешного прохождения тестов поставляется подготовленным к пуско-наладке. В комплекте с прибором поставляется полный набор для запуска. Для начала измерения необходимо лишь обеспечить подачу реагентов, пробы, дренаж и электропитание.

### ✓ АВТОМАТИЧЕСКАЯ КАЛИБРОВКА

Анализатор может быть запрограммирован на автоматическое выполнение калибровки с заданным интервалом. Полученные значения сравниваются со значением оптической плотности при предыдущей калибровке. Если новые показатели превышают заданное значение - выдается аварийный сигнал.

### ✓ РАЗБАВЛЕНИЕ ПРОБЫ

В зависимости от диапазона, проба может быть проанализирована «как есть» или после автоматического разбавления.

### ✓ ИНТЕРВАЛ ИЗМЕРЕНИЙ

Интервал измерения может быть задан пользователем. Между двумя измерениями анализатор находится в режиме ожидания, не расходуя реагенты.

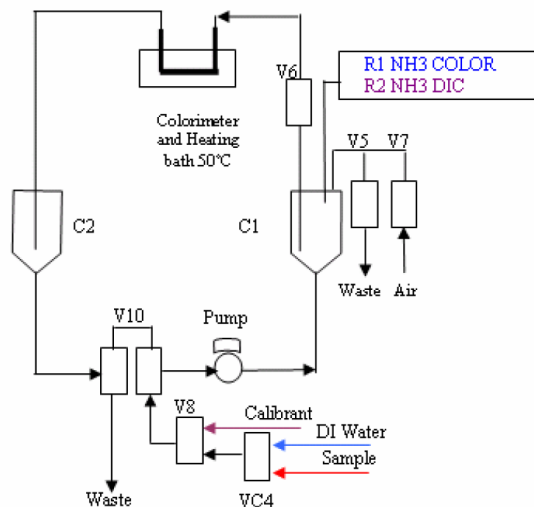
### ✓ ОСОБЕННОСТИ/ПРЕИМУЩЕСТВА

- Полностью автоматическая работа
- Высокая автономность; низкие затраты на обслуживание и реактивы, которые можно готовить самим
- Низкое потребление реагентов
- Легкость в обращении; для подключения анализатора не требуются специальные навыки
- Электроника и гидравлика находятся в разных отсеках
- Цифровой интерфейс для локального или удалённого соединения с ПК или ПЛК
- Результаты измерения отображаются сразу после завершения цикла анализа

## Принцип измерения аммония, гидравлическая

### схема

После надлежащей фильтрации образец подается внутрь LFA реактора для измерения фонового значение пробы. Затем управляющий микроконтроллер запускает цикл добавки реагентов, вводя комплексообразователь для предотвращения выпадения гидроксидов кальция и магния (только для проб с их значительным содержанием). После тщательного перемешивания добавляется реагент и в результате реакции аммоний образует окрашенный комплекс. Реакция протекает в термостатируемой ячейке. Поглощение измеряется при 630/660 нм и рассчитывается концентрация аммония по сохраненной ранее калибровке.



## ТЕХНИЧЕСКИЕ ХАРАКТЕРИСТИКИ

<b>Принцип измерения</b>	Колориметрический, фенатный метод
<b>Диапазон измерений</b>	от 0 до 0,2/0,7/2/5/10/20/200 мг/л N-NH <sub>4</sub> , другие диапазоны по запросу
<b>Колориметр</b>	Двулучевой, кремневый детектор
<b>Тип измерения</b>	Циклический
<b>Интервал измерений</b>	Программируемый
<b>Время измерения</b>	5-8 минут
<b>Выходной сигнал</b>	4-20 мА, RS232, опция RS485
<b>Предел обнаружения</b>	Менее 2% от калибровочного значения
<b>Воспроизводимость</b>	Не хуже 2% от калибровочного значения
<b>Входной сигнал</b>	Анализ, Калибровка, цифровые контакты
<b>Реле</b>	Предел измерения, Калибровка, события (гальванически развязанные контакты)
<b>Проба и дренаж</b>	Без давления (при необходимости оснащается редуктором)
<b>Температура пробы</b>	0-30°С
<b>Замена реагентов</b>	Каждые 3-4 недели в зависимости от температуры
<b>Рабочая температура</b>	5-40°С
<b>Класс защиты корпуса</b>	IP 55
<b>Оборудование</b>	PC104 пром. стандарт, встроенная клавиатура и графический дисплей/сенсорный дисплей, интерфейс RS232
<b>Электропитание</b>	Источник питания 12В, адаптер 220/12В включен в комплект; потребление в режиме ожидания - 4 Вт, во время анализа - 50 Вт
<b>Вес/габариты</b>	33 кг без реагентов / 800x450x300 мм



Для получения информации, технической поддержки или размещения заказа обращайтесь к официальному дистрибьютору

**ООО «ЭКОИНСТРУМЕНТ-КИЕВ»**

г. Киев, ул. Машиностроительная, 50,

Тел: (044) 492-29-01/02

Факс: (044) 492-78-34

info@ecoinstrument.com.ua [www.ecoinstrument.com.ua](http://www.ecoinstrument.com.ua)