



### Области применения

- Питьевая вода: грунтовые воды, морская вода (опреснение), распределительные сети и поверхностные воды
- Техническая вода: бойлеры и системы охлаждения, производство продуктов питания и напитков
- Сточная и повторно используемая вода

## CLT10 sc / CLF10 sc: Безреагентные датчики общего и свободного хлора

### Дезинфекция под контролем

Функции самодиагностики HACH LANGE предупредят о изменениях в процессе или о необходимости обслуживания прибора. Диагностика включает алгоритм CAL WATCH для предупреждения об отклонении калибровки датчиков pH и бесконтактный датчик потока для уведомления о недостаточном потоке образца. Все предупреждения легко конфигурируются. Функция CAL WATCH не имеет аналогов на рынке.

### Минимальная стоимость владения

Амперометрические датчики контролируют содержание хлора непрерывно без использования реагентов. Нет необходимости ни в замене реагентов ни в их утилизации. Это экономит время и минимизирует эксплуатационные расходы.

### Подключи и работай

Датчик разработан для всех цифровых SC контроллеров HACH LANGE и поэтому вам нужен лишь один контроллер для всех измерений. Он прост в управлении в независимости от того, измеряется ли мутность или хлор. SC контроллеры не имеют сложных электроподключений или процедур настройки. Лишь подключите цифровой датчик HACH LANGE и он сразу готов к работе без настройки программного обеспечения.

### Контроль процесса в реальном времени

Непрерывные измерения показывают когда происходит изменение условий водоподготовки, что позволяет CLT10 sc и CLF10 sc контролировать процессы обеззараживания в реальном времени.

### Соответствие EPA Method 334.0

В соответствии с US EPA Method 334.0, эти датчики могут использоваться для отчетных измерений остаточного хлора.

### Увеличенный ресурс за счет различных сервисных опций

Сертифицированный по ISO сервис HACH LANGE доступен в вашем регионе. Вы можете ограничиться пуско-наладкой датчика или выбрать сервисный контракт с продлением гарантии до 5 лет. Так, срок эксплуатации вашей системы увеличивается, а затраты становятся прозрачны и предсказуемы.

### Все возможные решения для анализа дезинфектантов

HACH LANGE является признанным экспертом в дезинфекции с уникальным спектром продукции. Амперометрические сенсоры CLT10 sc и CLF10 sc дополняют решения по промышленному химическому анализу, а также амперометрические и химические лабораторные решения.

**Технические характеристики****Датчик хлора****Диапазон измерения**

0... 10 мг/л

**Нижний предел обнаружения**

30 мкг/л (0.03 мг/л) или ниже

**Предел определяемых содержаний**

90 мкг/л (0.09 мг/л) или ниже

**Разрешение**

0.001 ppm (1 мкг/л)

**Точность**

Свободный хлор:  $\pm 3\%$  от контрольного теста\* (DPD) при стабильном pH менее 7.2 ( $\pm 0.2$  pH)

Свободный хлор:  $\pm 10\%$  от контрольного теста\* (DPD) при стабильном pH менее 8.5 ( $\pm 0.5$  pH от значения pH при калибровке)

Общий хлор:  $\pm 10\%$  от контрольного теста\* (DPD) при стабильном pH менее 8.5 ( $\pm 0.5$  pH от значения pH при калибровке)

Общий хлор:  $\pm 20\%$  от контрольного теста\* (DPD) при стабильном pH свыше 8.5

**Воспроизводимость**

30 мкг/л или 3%, в зависимости что больше

**Время отклика**

140 сек или меньше для 90% изменения (T90) при стабильной температуре и pH

Общий хлор: 100 сек или меньше для 90% изменения (T90) при стабильной температуре и pH

**Время отбора пробы**

Непрерывно

**Мешающие влияния**

Свободный хлор: монохлорамин, диоксид хлора, озон и известковые отложения.

Общий хлор: диоксид хлора, озон и известковые отложения.

**Предельное давление**

0.5 Бар, без скачков давления и/или вибраций

**Скорость потока образца**

30 ... 50 л/ч, оптимально 40 л/ч

**Диапазон pH образца**

pH 4 ... 9

**Температура образца (усредненная)**

5 to 45 °C

**Температурная компенсация**

внутренняя термокомпенсация в датчике

**Условия хранения**

0... 50 °C сухой, без электролита

15 ... 25 °C с электролитом

**Габариты (Диам x Д)**

25 mm x 482.6 mm

**Метод измерения**

Безреагентная, электрохимическая, трехэлектродная амперометрическая система

**Методы калибровки**

1- или 2-точечная (ноль и наклон) калибровка

**Материал**

Коррозионно-стойкий, полностью погружной (нержавеющая сталь, ПВХ, силиконовый каучук и поликарбонат)

**Гарантия**

1 year на корпус датчика

**Панель (включает панель из нержавеющей стали, преобразователь, проточную камеру датчика хлора, проточную камеру pH электрода)****Рабочая температура**

0... 50 °C

**Требования к питанию**

12 В пост.т., 30 мА максимум (обеспечивается sc контроллером)

**Подключения**

1/4" внеш. диаметр

(выход проточной pH ячейки): 1/2" внутр. Диаметр

**Габариты панели**

495.3 mm x 482.6 mm x 151.2 mm

**Вес**

Примерно 5.5 kg (только панель и пустые компоненты панели)

**Тип контроллера**

SC-контроллер

**Класс влагозащитности**

IP65 (NEMA 4X)

**Сертификация**

CE / ETL, EMC, ГосРеестр РФ

\* Необходимо выполнение контрольных измерений в месте установки датчика

Возможны изменения без уведомления

## CLT10 sc / CLF10 sc:

### Безреагентные датчики общего и свободного хлора

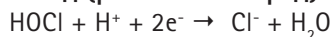
#### Принцип работы

Амперометрия это электрохимическая метод, измеряющий изменение тока химической реакции происходящей на электродах. Генерируемый ток пропорционален концентрации определяемого вещества. Обычный амперометрический сенсор состоит из двух различных электродов; анода и катода (например серебра/платины или меди/золота).

Как правило, электроды закрыты мембраной крышкой содержащей электролит, обеспечивающий лучшую селективность анализа. Дополнительно на электроды подается небольшое постоянное напряжение.

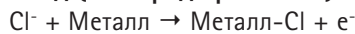
Справа общая схема окислительно-восстановительной реакции, протекающей в простой 2-электродной амперометрической системе

#### Катод (рабочий электрод):



(восстановление хлорноватистой кислоты)

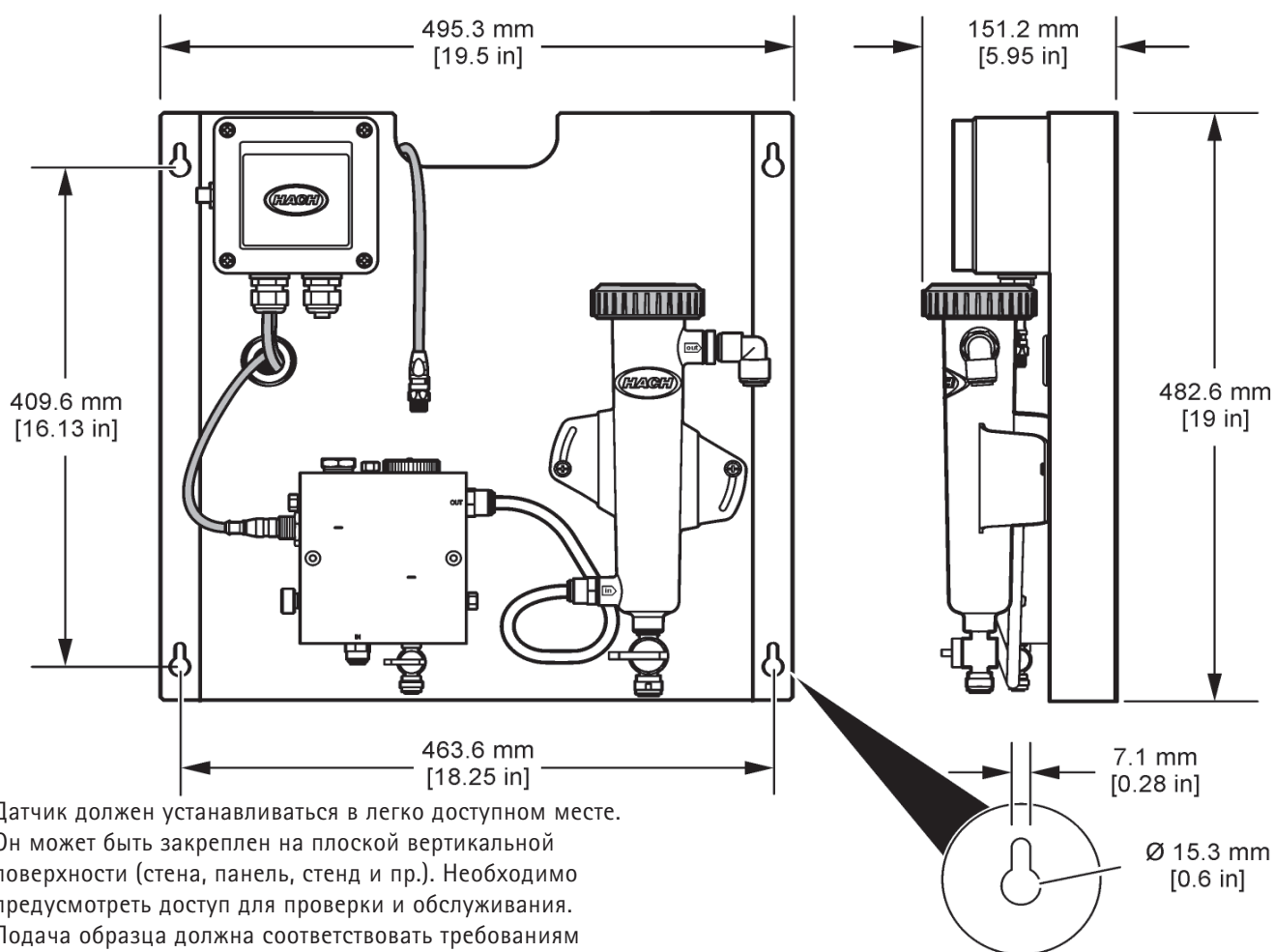
#### Анод (электрод сравнения):



(окисление материала анода)

В трехэлектродной амперометрической системе, которая используется в CLT10 sc и CLF10 sc, анод по сути разделен на две части: электрод сравнения и вспомогательный (или контр-) электрод. В этих системах специальная электрическая цепь постоянно поддерживает определенный потенциал между всеми тремя электродами. Трехэлектродная модификация в целом делает измерения более стабильными и обеспечивает больший срок службы электродов.

#### Габариты



Датчик должен устанавливаться в легко доступном месте. Он может быть закреплен на плоской вертикальной поверхности (стена, панель, стенд и пр.). Необходимо предусмотреть доступ для проверки и обслуживания. Подача образца должна соответствовать требованиям спецификации на предыдущей странице.

# CLT10 sc / CLF10 sc:

## Безреагентные датчики общего и свободного хлора

### Информация для заказа и аксессуары

#### CLT10 sc датчики общего хлора

Артикул	Наименование продукта	Описание продукта
LXV45B.98.23022	CLT10 sc	Датчик общего хлора с pHD дифференциальным сенсором (на панели)
LXV45B.98.22022	CLT10 sc	Датчик общего хлора с pH комбинированным сенсором (на панели)
LXV45B.98.21022	CLT10 sc	Датчик общего хлора с камерой для отбора проб (на панели)

#### CLF10 sc датчики свободного хлора

Артикул	Наименование продукта	Описание продукта
LXV45A.98.23022	CLF10 sc	Датчик свободного хлора с pHD дифференциальным сенсором (на панели)
LXV45A.98.22022	CLF10 sc	Датчик свободного хлора с pH комбинированным сенсором (на панели)
LXV45A.98.21022	CLF10 sc	Датчик свободного хлора с камерой для отбора проб (на панели)

#### Контроллеры

Артикул	Наименование продукта	Описание продукта
LXV401.99.XXXX1	SC 100	Цифровой двухканальный контроллер
LXV402.99.XXXX1	SC 1000	Цифровой многоканальный контроллер, модуль экрана
LXV400.99.XXXX1	SC 1000	Цифровой многоканальный контроллер, модуль датчиков

#### Аксессуары

Артикул	Описание продукта
LZY051	Блок подкисления/очистки для датчиков 918x
9159900	Комплект для пробоподготовки с двумя регуляторами давления
9181505	pHD дифференциальный аналоговый pH сенсор, Ryton
9181605	pH комбинированный аналоговый сенсор, Ryton

#### Варианты сервисной поддержки

Артикул	Описание продукта
TSE-COM-CL-10	Пуско-наладка датчика CLF10 sc / CLT10 sc
TSE-MC-CL-10	Однократная инспекция CLF10 sc / CLT10 sc
TSE-BC-CL-10	Базовый контракт CLF10 sc / CLT10 sc
TSE-CC-CL-10	Расширенный контракт CLF10 sc / CLT10 sc

#### HACH LANGE имеет самый широкий выбор систем контроля процессов обеззараживания:



SC 1000 контроллер (см. выше):  
До 8 из более чем 40 разнообразных датчиков, охватывающих 14 параметров, могут быть подключены к одному контроллеру. Контроллеры SC 1000 могут объединяться в общую сеть с одновременной поддержкой до 24 датчиков. Широчайшие возможности с сенсорным графическим дисплеем для управления процессом и коммуникации.



CL17 анализатор хлора (5440001 свободный хлор / 5440002 общий хлор):  
CL17 является лидером рынка в анализе хлора среди промышленных решений для химического анализа.



Карманный колориметр II (5953000V.02):  
Колориметр для анализа на хлор удовлетворяет требованиям химической лаборатории и подходит для DPD и Метода 334.0

Для более подробной информации посетите наш сайт!