

MICROMAC SULFIDE ПРОМЫШЛЕННЫЙ АНАЛИЗАТОР СУЛЬФИДОВ В ВОДЕ



MICROMAC SULFIDE

это разработанный специально для автоматического мониторинга сульфидов в водных средах современный микропроцессорный анализатор.

✓ ПРОЧНОСТЬ И НАДЕЖНОСТЬ

Являясь прибором с наивысшим уровнем надежности электроники, механических и гидравлических компонентов, анализатор обеспечивает промышленный и экологический контроль в режиме реального времени. Примененная концепция полного разделение электроники и гидравлики, а также простой и эффективный запатентованный метод анализа “Замкнутого Потока” LFA обеспечивают легкое проведение обслуживания и надежную эксплуатацию.

✓ ЛЕГКОСТЬ В УСТАНОВКЕ

Анализатор подвергается серии длительных заводских испытаний и только после успешного прохождения тестов поставляется подготовленным к пуско-наладке. В комплекте с прибором поставляется полный набор для запуска. Для начала измерения необходимо лишь обеспечить подачу реагентов, пробы, дренаж и электропитание.

ü АВТОМАТИЧЕСКАЯ КАЛИБРОВКА

Анализатор может быть запрограммирован на автоматическое выполнение калибровки с заданным интервалом. Полученные значения сравниваются со значением оптической плотности при предыдущей калибровке. Если новые показатели превышают заданное значение - выдается аварийный сигнал.

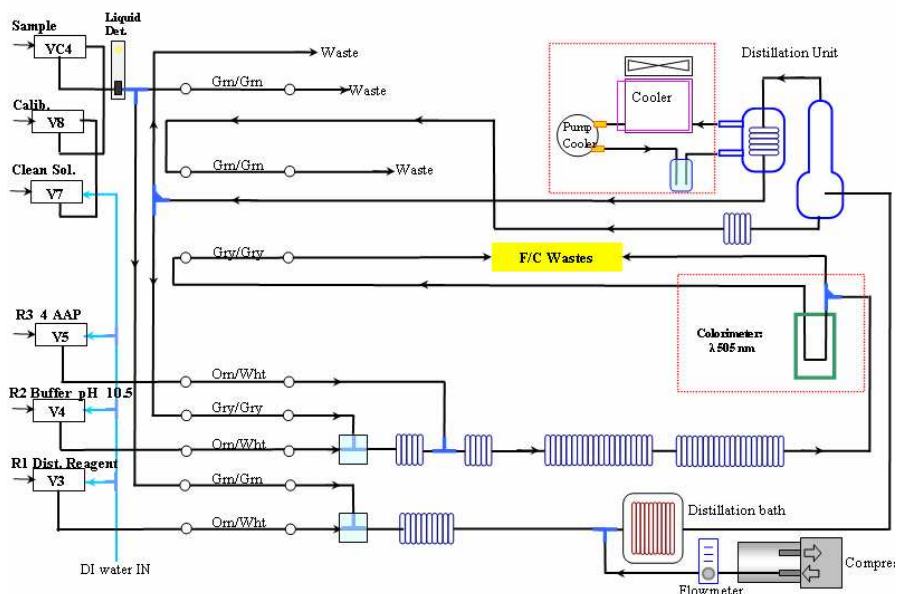
ü ИНТЕРВАЛ ИЗМЕРЕНИЙ

Интервал измерения может быть задан пользователем. Между двумя измерениями анализатор находится в режиме ожидания, не расходуя реагенты.

ОСОБЕННОСТИ/ПРЕИМУЩЕСТВА

- Полностью автоматическая работа
- Высокая автономность; низкие затраты на обслуживание и реактивы, которые можно готовить самим
- Низкое потребление реагентов
- Легкость в обращении; для подключения анализатора не требуются специальные навыки
- Электроника и гидравлика находятся в разных отсеках
- Цифровой интерфейс для локального или удалённого соединения с ПК или ПЛК
- Результаты измерения отображаются сразу после завершения цикла анализа

Принцип измерения сульфидов и гидравлическая схема



Проба (возможна установка блока фильтрации) закачивается насосом и смешивается с ~10% раствором фосфорной кислоты, после чего продувается воздухом в дистиллятор для нагревания. Растворенные сульфиды переходят в летучий сероводород и отгоняются в отдельную измерительную камеру. Измерение окрашенного селективным реагентом на сульфиды комплекса производится на 660 нм.

Технические Характеристики

Принцип измерения: Колориметрический;

Колориметр: двулучевой, кремниевый детектор

Тип измерения: циклический

Интервал измерения: настраиваемый

Время анализа: 15-20 минут

Диапазон измерения: 0-10/20 мг/л, другие диапазоны по запросу

Предел обнаружения: менее 2% от полной шкалы

Воспроизводимость: 2%

Выходной сигнал: 4-20 mA

Входной сигнал: Анализ, калибровка, цифровые контакты

Реле: Предел измерения, Калибровка, события (гальванически развязанные контакты)

Проба и дренаж: без давления

Температура пробы: 10°-30 °C

Замена реагентов: каждые 3-4 недели в зависимости от интервала измерения

Класс защиты корпуса: IP55

Питание: 12 В, преобразователь ~220/12В в комплекте

Вес: 33 кг без реагентов; **Габариты:** 800x450x300 мм (ВxШxГ)



Для получения информации, технической поддержки или размещения заказа обращайтесь к официальному дистрибьютору

ООО «ЭКОИНСТРУМЕНТ-КИЕВ»

г. Киев, ул. Машиностроительная, 50,

Тел: (044) 492-29-01/02

Факс: (044) 492-78-34

info@ecoinstrument.com.ua www.ecoinstrument.com.ua