

AS950 ПОРТАТИВНЫЙ ПРОБООТБОРНИК

Применение

- Сточные воды
- Коллекторы
- Промышленность
- Экологический мониторинг
- Ливневые стоки



Отбор проб никогда не был таким простым

Настройка, передача данных и эксплуатация портативного пробоотборника AS950 стала интуитивно понятной и безошибочной.

Простейшая и интуитивная работа

Большой цветной дисплей и интуитивное программирование дает вам доступ ко всем программируемым критериям на одном экране, исключая перемещения по меню и поддерживая тем самым безошибочную работу.

Наиболее удобная передача данных и программирование

Только пробоотборник AS950 имеет USB интерфейс для загрузки и сохранения данных, копировании программы от одного пробоотборника к другому.

Уверенность в Вашем пробоотборе

Экран статуса программы мгновенно отображает сигналы тревоги, пропущенного ора и прогресс программы для быстрого устранения неисправности.

Простое переключение между усредненной пробой и с распределением

Портативный пробоотборник AS950 весом разработан для точности и удобства использования. Быстрое переключение между усредненным и отдельным пробоотбором возможно прямо по месту. Конфигурация для применения с одинарной бутылкой или набором специально разработана для использования в люках.

Простое обслуживание при низких затратах

Подпружиненные ролики обеспечивают долгий срок жизни трубок и низкие затраты на обслуживание. Сушитель и трубка насоса легкодоступны, а замена не требует никаких специальных инструментов. Прочная прозрачная крышка насоса сделана специально для быстрого визуального осмотра.



Be Right™

Спецификация

Особенности Пробоотбора

Двойная программа

До двух программ пробоотбора могут выполняться последовательно, параллельно или согласно недельному расписанию, что позволяет одному пробоотборнику функционировать как нескольким.

Режим отбора

Шаги:

На основе потока, времени; по таблицам времени и потока или по событиям.

Распределение:

Смешанная проба в одной или нескольких бутылках; распределенная проба в нескольких бутылках; одна проба для одной бутылки; или их комбинация

Режим работы

Непрерывный или периодический

Экран статуса

Сообщает какая программа запущена, есть ли пропущенный отбор, когда будет следующий отбор, сколько отборов осталось, количество, количество каналов, время последнего измерения, доступную память, количество активных каналов, статус и время тревоги, активные датчики и температуру корпуса.

Сигналы тревоги

Настраиваемые и отображаемые на экране сигналы тревоги также записываются в диагностический файл. Тревогу можно установить на события: конец программы, конец отбора, пропущенный образец и полная бутылка. Тревога устанавливается и для каналов измерения, например, датчика pH, датчика уровня и напряжения питания.

Ручной отбор

При ручном отборе вы можете взять пробу независимо от текущей программы.

Автоматическое выключение

Режим с набором бутылок: После полного оборота распределителя (если не выбран непрерывный режим)

Режим смешанной пробы: После завершения установленного количества отборов или после заполнения контейнера.

Объем пробы

Настраиваемый с шагом в 10 мл объемом от 10 до 1000 мл

Интервалы между отборами

Выбирается от 1 до 99999 импульсов датчика расхода (импульс на 25 мс с напряжением от 5 до 12 В; или опционально 4-20 мА); или от 1 до 9999 минут с шагом в 1 минуту.

Отбора по триггеру

Пробоотборник, оснащенный расходомером или датчиком pH/температуры или периферийными опциональными устройствами, может выполнять отбор заданному значению срабатывания

Запись данных

ИСТОРИЯ ОТБОРА

Сохраняется до 4000 записей о времени отбора, количестве бутылок и статусах системы (успешность, заполнение бутылки, ошибка промывки, прервано пользователем, ошибка распределителя, неисправность насоса, неисправность прокачки, ошибка пробы, сбой питания и низкий заряд батареи)

ИЗМЕРЕНИЯ

Сохраняется до 325 000 записей выбранного канала измерения согласно заданному интервалу записи

ЖУРНАЛ СОБЫТИЙ

Сохраняет до 2000 записей. Запись событий: Пниевкл., Сбой питания, Обновление прошивки, Ошибка насоса, Ошибка распределения, Низкий заряд батареи, Пользователь, Начало программы, Возобновление программы, Программа оставлена, Программа завершена, Необходима замена трубки, ошибка датчика, сбой охлаждения, сбой нагрева.

Диагностика

Показ журнала событий, тревоги и обслуживания

Спецификация

AS950 Портативный пробоотборник

Корпус пробоотборника	Ударопрочный ABS пластик, 3-секционная конструкция Основание с двойными стенками и изоляцией (1 дюйм), возможен прямой контакт со льдом
Температура	Рабочая: 0 ... 49 °C ЖК дисплей: -10 ... 70°C Хранение: -40 ... 60°C
Питание	12 В поставляется опционально с сетевым адаптером или аккумулятором. Средний ток при работе насоса 2,25 А.
Резервное питание	Свинцовый аккумулятор 6 Ач-автоматически аключается при сбое сетевого питания. Встроенный зарядник всегда поддерживает батарею полностью заряженной (заводская опция)
Резервное питание от солнечной батареи	12 В Стабилизированное напряжение питания, 5 Вт минимум;
Габариты	Стандартное основание: 50.5 см x 69.4 см (19.9 x 27.3 д.) Компактное основание: 44.1 x 61 см (17.4 x 24 д.) Основание для смешанной пробы: 50.28 x 79.75 см (19.8 x 31.4 д.)
Вес	Стандартная основа: 15 кг с 24-мя 1 л пластиковыми полиэт. бутылками 14,8 кг с 10 л. полиэт. бутылей Компактное основание: 12,2 кг с 24-мя полиэт. бутылками по 575 мл 12,9 кг с полиэт. бутылей на 10 л Основание для смешанной пробы: 15 кг с одной 21 литровой полиэт. бутылей

AS950 Контроллер

Корпус	PC/ABS смесь, NEMA 4X, 6, IP68, стойкий к коррозии и льду
Графический дисплей	1/4 VGA, Цветной;
Интерфейс	Мембранная клавиатура с двумя функциональными клавишами
Языки программ	Англ., китайский, франц., немец., итал., испан., португал.
Блокировка	Защита доступа по коду предотвращает попытки несанкционированного доступа
Память	Проботбор: 4000 записей; Данные: 325 000 записей; События: 2000 записей
Цифровые интерф.	USB и опционально RS485 Modbus
AUX входные порты	Один 0/4-20 mA вход для расходомера
Сертификаты	CE, UL

Контейнеры

Стандартное основание

24 шт. по 1 л полиэт. или 350-мл стекл. бутылей
8 шт. по 2,3 л полиэт или 1,9 л стекл. бутылей
4 шт. по 3,8 л полиэт. или 3,8 л стекл. бутылей
2 шт. по 3,8 л полиэт. или 3,8 л стекл. бутылей

Одна 21 л полиэт. бутылка или одна 15 л полиэт. бутылка
одна 20 л полиэт. бутылка
одна 10 л полиэт. бутылка
одна 10 л стекл. бутылка

Компактное основание

24 шт. по 575 мл. полиэт. бутылей
8 шт. по 950 мл стекл. бутылей
1 шт. 10 л полиэт. бутылка
1 шт. 10 л стекл. бутылка

Основа для смешанной пробы

Одна 21 л полиэт. бутылка

Емкость льда

Компактное основание: 3.9 кг с 24-мя 575 мл ПЭ бутылками
Стандартное основание: 14.5 кг с 24-мя 350 мл стекл. бутылками

Спецификация

Насос и распределитель

Насос пробы

Высокоскоростной перистальтический, двух роликотый с трубкой 0,95 см x 1,6 см (3/8 дюйма x 5/8 дюйма)

Корпус насоса

IP37, поликарбонатное покрытие

Вертикальный подъем

8.5 м максимум с пробоотборным виниловым шлангом 3/8-дюйма на уровне моря при 20 ... 25 °C

Трубка

Трубка насоса:

Силиконовая 0,95 см x 1,6 см (3/8 дюйма x 5/8 дюйма)

Заборная трубка: миним. длина 1 м; внутр. диам. 1/4 или 3/8-дюйма для виниловой; внутр. диам. 3/8-дюйма для Teflon®-сшитого полиэтилена с защитным внешним покрытием

Воспроизводимость объема пробы

±5% от 200 мл с 4,6 м вертикальным подъемом

Точность объема пробы

±5% от 200 мл с 4,6 м вертикальным подъемом

Скорость переноса

0.9 м/с с 4,6 м вертикальным подъемом

Производительность насоса

4.8 л/мин. при 1 м вертикальном подъеме с заборным шлангом 3/8-дюйма

Внутренние часы

±1 секунда в день при 25 °C

Отбор пробы

Фильтр: На выбор: Teflon® и нерж. сталь 316, или все из нерж. стали 316 в стандартном размере для применения с небольшими глубинами

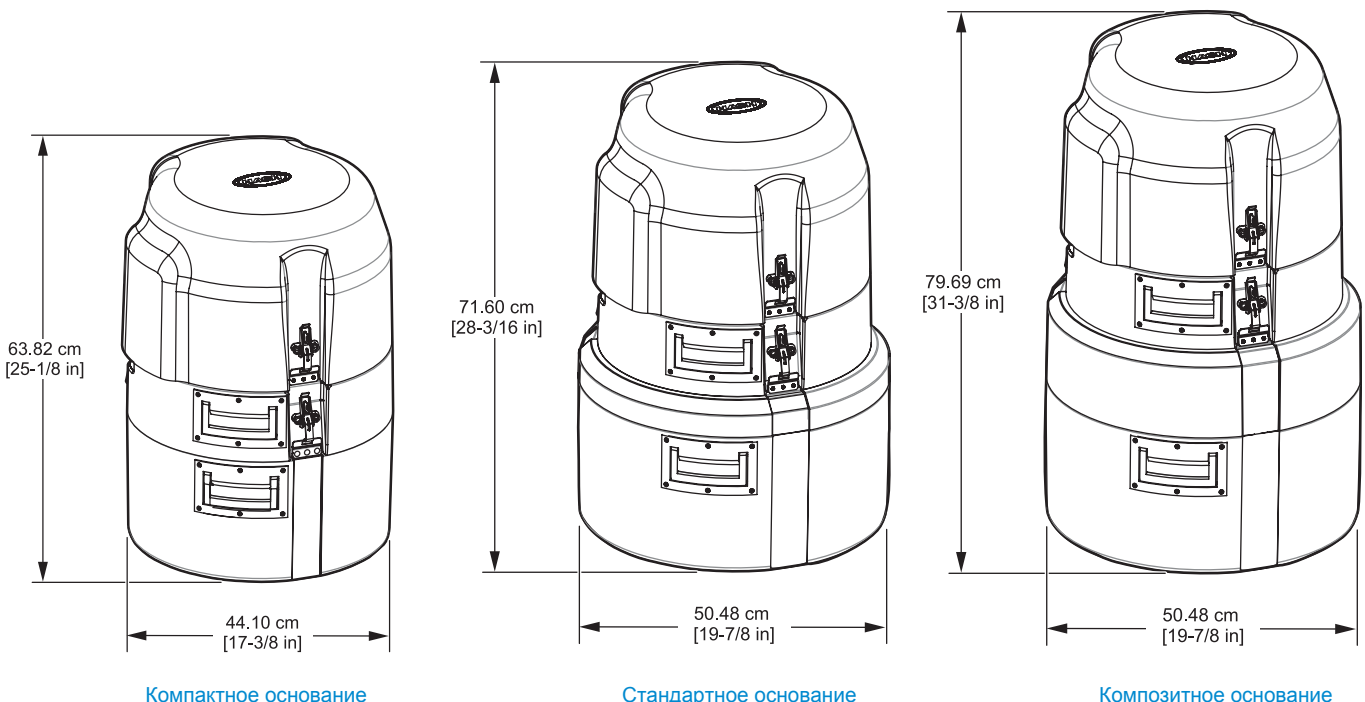
Прокачка: Прокачка трубки воздухом выполняется автоматически до и после каждого пробоотбора; длительность прокачки автоматически компенсируется различной длиной заборного шланга

Промывка: Входная линия автоматически промывается исходной водой от 1 до 3 раз

Ошибка отбора: Цикл пробоотбора автоматически повторяется от 1 до 3 раз, если проба не получена при первой попытке

Габариты

Пробоотборник AS950 разработан для использования внутри и вне помещений. Нет необходимости использовать укрытие при работе в указанных температурах. Пробоотборник состоит из трех основных секций - верхняя крышка, центральная часть с контроллером, и основанием с бутылками. Все части соединяются защелками из нержавеющей стали, которые служат также для подвеса пробоотборника на тросе. Запираемая верхняя крышка защищает контроллер от экстремальных погодных условий и несанкционированного использования.



Информация для заказа

AS950 Портативный пробоотборник

Включает 12 В аккумулятор, зарядник и ПВХ заборный шланг. Для заказа различных комбинаций, свяжитесь, пожалуйста, с дистрибьюторами Hach.

ASP.CXXXX121XX

Портативный компактный пробоотборник AS950, с одной 10 л полиэтилен. бутылей

ASP.CXXXX161XX

Портативный компактный пробоотборник AS950, с 24-мя полиэтилен. бутылками по 575 мл и с распределителем

ASP.CXXXX121XX

Портативный стандартный пробоотборник AS950, с одной 10 л полиэтилен. бутылей

ASP.CXXXX141XX

Портативный компактный пробоотборник AS950, с 24-мя полиэтилен. бутылками по 1 л и с распределителем

Контроллер и основание

8975	Компактное изолированное основание
8976	Стандартное изолированное основание
8561	Композитное изолированное основание

Опции бутылей

6559	10 л стеклянная с тефлоновой крышкой
1918	10 л полиэтилен. бутылка с крышкой
6494	20 л полиэтилен. бутылка с крышкой
737	Набор из 24 шт. 1 л полиэтилен. бут. с крышкой
1369	Набор из 24-ех 575 мл полиэтилен. бут. с крышкой
2348	Набор из 8 шт. 950 мл стекл. бут. с крышкой
2217	Набор из 4 шт. по 3,8 л полиэтилен. бут. с крышкой
2216	Набор из 4 шт. по 3,8 л стекл. бут. с крышкой
2215	Набор из 2 шт. по 3,8 л полиэтилен. бут. с крышкой
2214	Набор из 2 шт. по 3,8 л стекл. бут. с крышкой

Аксессуары к бутылкам

2620	Корзина на 12 стекл. бутылей 950 мл
2189	Корзина на 24 стекл. бутылей 350 мл
1422	Корзина на 8 стекл./ПЭ бутылей или 24 ПЭ бутылей на 1 л или 575 мл
2347	Корзина на 8 стекл. бутылей 950 мл
2190	Корзина для бутыли на 3,8 л стекло или ПЭ
1502	Держатель бутылки (дно)
8996	Держатель трубки

Распределители

8582	Распределитель на 24 бутылки для стандарт. основания и 12 бутылей для компактного основания
8580	Распределитель на 24 бутылки для компактного основания
8584	Распределитель на 2, 4 и 8 бутылей для стандарт. основания

Трубки и фильтры

920	7.5 м виниловый шланг, 3/8-дюйма внутр. д.
922	7.5 м ПЭ трубка с тефлоновым покрытием (необходим переходник 2186)
926	Фильтр, Тефлон /нерж. сталь
2070	Фильтр, нерж. сталь
2071	Фильтр для каналов с низким уровнем воды, нерж. сталь
2186	переходник для трубки 922
4652	Фильтр для быстрых потоков с малой глубиной

Трубка насоса

4600-15	Трубка насоса, 4,5 м
4600-50	Трубка насоса, 15 м
8964	Трубка насоса, готовый комплект 1 шт
9501400	Трубка насоса для бесконтактного датчика жидкости

Заводские опции

Два порта для датчика
Совместим с pH датчиками HACH, расходомерами AV9000 и датчиками уровня US9000
Датчик дождя/RS485 порт
Совместим с датчиком дождя или может использоваться интерфейс RS485
Бесконтактный датчик жидкости
Точность пробы для применений, которые требуют полной замены трубки

Входы/Выходы

9494500 IO9001 модуль (подключается через AUX порт)
одинарное реле высокого напряжения
9494600 IO9004 модуль (подключается через AUX порт)
включает выходы 0/4-20 mA и входы для записи измерений и получения измерений с внешних устройств, 4 реле низкого напряжения и 4 реле для событий и тревоги

Аксессуары

1355	Тросы для подвеса пробоотборника
9542	Кронштейн опорный для люка диам. 18-28 дюйма
9557	Кронштейн опорный для люка диам. 18-48 дюйма
5713000	Кронштейн опорный для люка, 18-27 дюйма
6987	Внешней корпус из стеклопластика 89 x 89 x 86 см (35 x 35 x 34 дюйм.)
6992	Внешней корпус из стеклопластика, 91 x 66 x 135 см (36 x 26 x 53 дюйм.)
8713200	Солнечный модуль, панель 10 Вт и 12 В
8713300	Солнечный модуль, панель 20 Вт и 12 В
8713400	Солнечный модуль, панель 30 Вт и 12 В
8713500	Солнечный модуль, панель 40 Вт и 12 В
8713600	Солнечный модуль, панель 50 Вт и 12 В
8754400	Аккумулятор свинцовый, 12 В

Официальный дистрибьютор в Украине
ООО ЭКОИНСТРУМЕНТ-КИЕВ
03680, г. Киев, ул. Машиностроительная, 50
Тел. +38 (044) 492-29-01
info@ecoinstrument.com.ua

