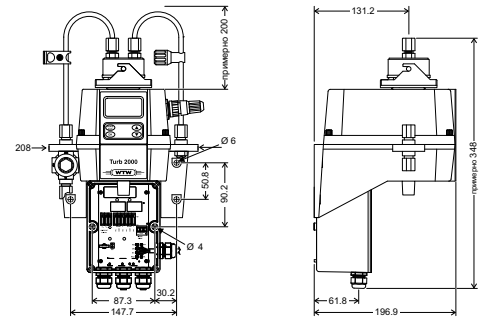


Анализаторы мутности серии Turb 2000



Нефелометрические проточные анализаторы для непрерывного контроля мутности.

- Простая калибровка
- Встроенная система удаления пузырьков
- Ультразвуковая очистка измерительной камеры
- Выбор типа источника света: инфракрасный - измерения по стандарту DIN 7027 или белый - измерения по US EPA 180.1



Технические характеристики

Модель	TURB 2000	TURB 2020	TURB 2100	TURB 2120	TURB 2110
Диапазон измерений	0 ... 1000 ЕМФ				0 ... 10 ЕМФ
Разрешение	настраиваемое, до 0.0001				
Погрешность	в диапазоне до 40 ЕМФ: $\pm 2\%$ от измеренного значения или ± 0.02 ЕМФ (большее из значений), в диапазоне свыше 40 ЕМФ: $\pm 5\%$ от измеренного значения				
Температура пробы	+ 1 ... + 50 °C				
Очистка	-	ультразвуковая	-	ультразвуковая	-
Калибровка	вручную по калибровочным растворам				
Выходные сигналы	RS 485 или 4 ... 20 mA				
Условия эксплуатации	Температура окружающего воздуха: + 1 ... + 50 °C Для установки внутри помещений. До 2000 метров над уровнем моря. Отн. влажность 95 % (без конденсации)				
Класс защиты	IP 66 /NEMA 4X				
Электропитание	100 ... 240 В переменного тока, 47 ... 63 Гц				
Материалы, контактирующие с пробой	Нейлон, боросиликатное стекло, силикон, полипропилен, нержавеющая сталь				
Вес	2,5 кг				

Информация для заказа

TURB 2000	Проточный мутномер, лампа белого света, встроенная ловушка пузырьков; нефелометрическое измерение мутности согласно US EPA 180.1, 110-240 В переменного тока	600020
TURB 2020	То же самое, но с УЗ очисткой	600025
TURB 2100	Проточный мутномер, инфракрасное излучение, встроенная ловушка пузырьков; нефелометрическое измерение мутности согласно EN ISO 7027, 110-240 В переменного тока	600030
TURB 2120	То же самое, но с УЗ очисткой	600035
TURB 2110 Set	Проточный мутномер с низким диапазоном измерений и калибровочными растворами, инфракрасное излучение, встроенная ловушка пузырьков; нефелометрическое измерение мутности согласно EN ISO 7027, 110-240 В переменного тока	600032
TURB 2110	Проточный мутномер с низким диапазоном измерений, инфракрасное излучение, встроенная ловушка пузырьков; нефелометрическое измерение мутности согласно EN ISO 7027, 110-240 В переменного тока	600033

Официальный дистрибьютор WTW в Украине ООО “ЭКОИНСТРУМЕНТ-КИЕВ”

03067, Киев, ул. Машиностроительная, 50
 +38 (044) 492 29 01, 492 29 02, 492 78 34
 www.ecoinstrument.com.ua
 info@ecoinstrument.com.ua

